

Producto

# BALCONERA CORREDERA

DE HOJAS OCULTAS ENTRE TABIQUES (KL-BG/KL-BG Plus)



- Abertura total al exterior • Máximo rendimiento •

# CORREDERA DE HOJAS OCULTAS ENTRE TABIQUES

• Más espacio • Líneas esbeltas • Alto aislamiento térmico

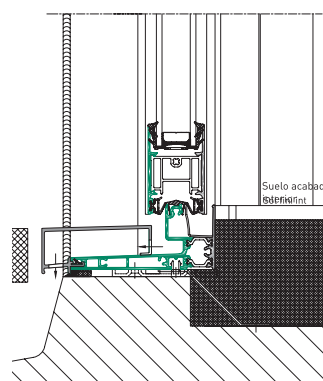
## VENTAJAS

- Máximo aislamiento térmico conforme al CTE:
  - $U_w 1,4 \text{ W/m}^2 \cdot \text{K} + Sc_w 0,50 + TL_w 62 \%$  (doble vidrio).
  - $U_w 1,2 \text{ W/m}^2 \cdot \text{K} + Sc_w 0,42 + TL_w 56 \%$  (triple vidrio).
- Estanqueidad al aire reforzada (clase A\*4).
- Chasis monobloc, montado y reglado de fábrica.
- Zona de ocultación de la hoja con aislamiento y estanqueidad de fábrica, sin necesidad de añadidos en obra (acceso a los anclajes de fijación sin desmontar el aislante).\*
- Carpintería fabricada a medida: relación calidad/rendimiento/precio excepcional.

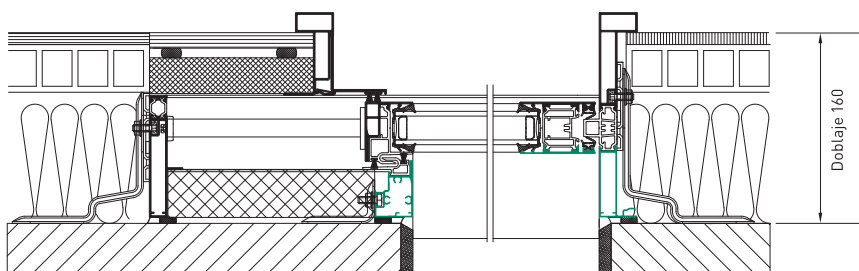
\*Opcional

## FICHA TÉCNICA

- Perfiles tubulares con rotura de puente térmico, ensamblados a corte recto y atornillados (marco y hojas).
- Montante central con doble cruce aislante.
- Travesaño superior y pieza de apoyo situados entre doble tabique (sin empalmes).
- Zona de ocultación de la hoja con rotura de puente térmico con hueco para doble aislamiento térmico.
- Perfiles "porta cepillos" interiores desmontables que permiten clipar y desclipar las hojas y acceder a la zona de ocultación de las mismas.
- Estanqueidad entre marco y hoja asegurada por 2 juntas deslizantes.
- Estanqueidad reforzada en los ángulos inferiores.
- Marco con tapajuntas interior integrado.
- Carriles de deslizamiento clipados (anodización reforzada).
- Rodamientos con deslizamiento de agujas.
- 1 rodamiento regulable por hoja.
- Cierres metálicos empotrados en el marco.
- Sistema anti falsa maniobra.
- Sistema antilevantamiento mediante gatillo inox (invisible cuando las hojas están cerradas).
- Drenajes invisibles.
- Babero de apoyo inferior (rechazando el agua) clipado después de la instalación de la carpintería.
- Vidrio aislante de 28 o 32 mm.
- Vidrio aislante con intercalario negro y relleno de gas argón.



Raíl empotrable y perfil exterior adaptados al paso de minusválidos.



Consulte todas las secciones en la ficha del producto de nuestra web [www.ventanaskline.com](http://www.ventanaskline.com) (PROFESIONALES)

## + RENDIMIENTO

VIDRIO AISLANTE	U <sub>g</sub> (W/m <sup>2</sup> .K)	U <sub>w</sub> <sup>(1)</sup> (W/m <sup>2</sup> .K)	FACTOR SOLAR S <sub>w</sub>	FACTOR DE TRANSMISIÓN DE LUZ TL <sub>w</sub>
8 / SW U 16 argon / TBE ECLAZ ONE® 4	1,0	1,3	0,45	59 %
4 / WE 20 argon / TBE ECLAZ® 4	1,1	1,4	0,54	62 %
4 / 20 argon / TBE 4	1,1	1,5	0,50	62 %
4 / WE 20 argon / TBE 4	1,1	1,4	0,50	62 %
4 TBE / WE 10 argon / 4 / WE 10 argon / TBE 4	0,8	1,2	0,42	56 %

<sup>(1)</sup> Rendimientos térmicos certificados por el CSTB para una balconera corredera de hoja oculta entre tabiques de 1 raíl y 1 hoja de 1150 x 2180 alt.

Para calcular el rendimiento energético de tus carpinterías a tamaño real, consulta on-line nuestra web.

## CERTIFICACIONES

- Clasificación AEV : A\*<sub>4</sub> E\*<sub>6B</sub> V\*<sub>A3</sub>



## + ESTÉTICA

- Diseño contemporáneo.
- Esbeltez de los perfiles de aluminio.
- Máxima abertura.
- Misma estética y tiradores interiores idénticos que para la corredera KL-BC.
- 30 colores a elegir.
- Bicolor.



## TIPOS DE APERTURAS POSIBLES



1 hoja (sobre 1 raíl)  
Apertura izquierda



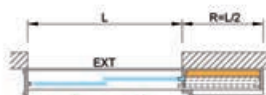
1 hoja (sobre 1 raíl)  
Apertura derecha



2 hojas (sobre 1 raíl)



2 hojas (sobre 2 raíles)  
Apertura izquierda

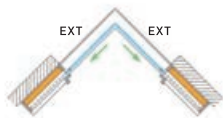


2 hojas (sobre 2 raíles)  
Apertura derecha

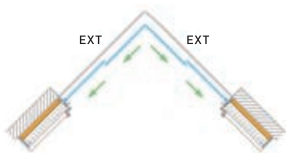


4 hojas (sobre 2 raíles)

### Apertura en esquina



2 hojas (sobre 1 raíl)



4 hojas (sobre 2 raíles)

## OPCIONES

- Bicolor (blanco mate en el interior / otro color de la gama en el exterior), o monocolor.
- Amplia variedad de vidrios de 28 o 32 mm.
- Cerradura de seguridad de 3 puntos.
- Tirador intuitivo para facilitar la apertura de la corredera.
- Tirador exterior (con o sin llave).
- Condena de cerradura mediante cilindro europeo estándar con pasador.
- Raíl empotrable y perfil exterior adaptados al paso de minusválidos.
- Travesaños intermedios.
- Zona de ocultación de la hoja con aislamiento y estanqueidad de fábrica, sin necesidad de añadidos en obra\* (Up 0,36 W/m<sup>2</sup>.K para 1 raíl con chasis de 160 mm ó 2 raíles con chasis de 215 mm).
- Persianas K•LINE: Monobloc desbordamiento interior o exterior, K-Flex y registro de persiana.
- Posibilidad de incorporar ScreenBlock
- Detector de bloqueo integrado (DVI) SmartHome.

## POSIBILIDADES DE ADAPTACIÓN

### OBRA NUEVA

- Marcos para chasis de 160 (1 raíl) o 215 mm (2 raíles).

## MEDIDAS INDICATIVAS

		VENTANAS		BALCONERAS	
		MÍN	MÁX	MÍN	MÁX
1 HOJA 1 RAÍL	L	600	1700	800	1700
	H	450	1600	1601	3000
2 HOJAS 1 RAÍL	L	900	3400	1200	3400
	H	450	1600	1601	3000
2 HOJAS 2 RAÍLES	L	No realizable		1200	3400
	H			1601	3000
4 HOJAS 2 RAÍLES	L	No realizable		2400	4600
	H			1601	3000

Dimensiones fuera de los límites: consultar  
L: Ancho entre obra acabada (mm)  
H: Alto entre obra acabada (mm)



Garantía  
K•LINE  
10 años

Los ventanos y puertas K-Line están garantizados por 10 años, contra posibles defectos de fabricación que los hagan inadecuados para el uso para el que se han fabricado. Consulte en nuestra web las condiciones y exclusiones establecidas.



K•LINE

Tel. 935 735 320 - Fax 935 735 321

Calle Diesel, 1 • 08150 Parets del Vallés (Barcelona)

aluminio@ventanaskline.com

www.ventanaskline.com



+ (34) 935 735 320

**K•LINE**  
LA VENTANA LUMINOSA